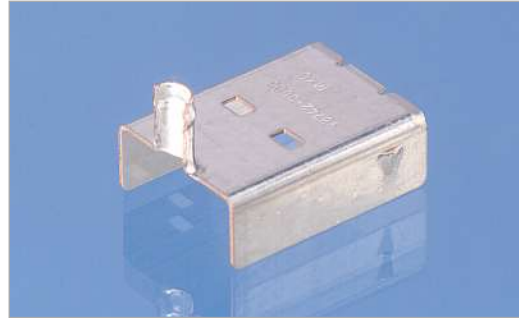


**EVG Shielding**

0 mm 15 30



Einsatzgebiet	Frontscheinwerfer
Jahresmenge	2'000'000 Stück
Vormaterial	Kupfer-Zinn-Legierung EN1652/EN1654

**Kontaktelement**

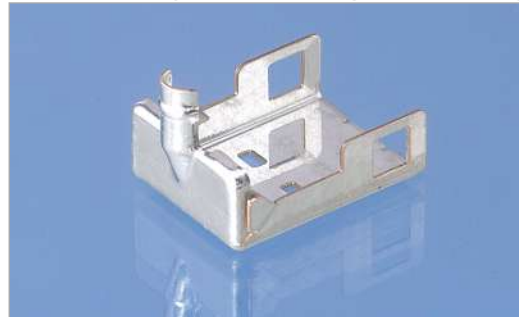
0 mm 15 30



Einsatzgebiet	Frontscheinwerfer
Jahresmenge	1'500'000 Stück
Vormaterial	Nichtrostender Stahl 1.4301/EN10088

**EVG Shielding**

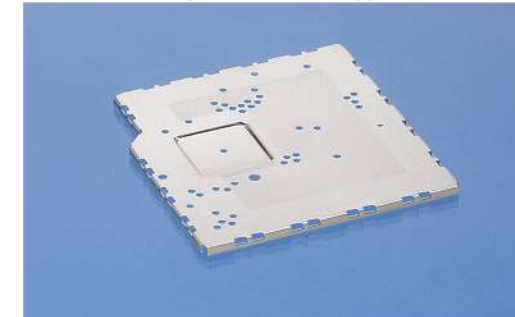
0 mm 15 30



Einsatzgebiet	Frontscheinwerfer
Jahresmenge	2'000'000 Stück
Vormaterial	Kupfer-Zinn-Legierung EN1652/EN1654

**EMC Cover**

0 mm 55 110



Einsatzgebiet	CD- und DVD-Laufwerk
Jahresmenge	500'000 Stück
Vormaterial	Verzinntes Weissblech EN10202

**D1 Abschirmung**

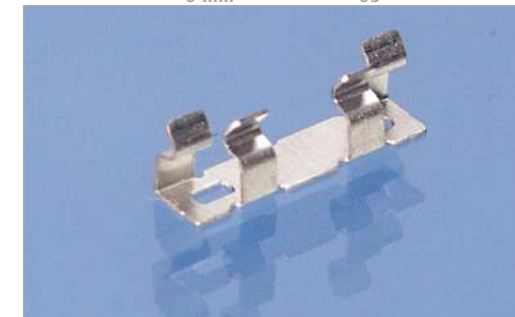
0 mm 15 30



Einsatzgebiet	Frontscheinwerfer
Jahresmenge	2'000'000 Stück
Vormaterial	Kupfer-Zinn-Legierung EN1652/EN1654

**Shielding Clip**

0 mm 05 10



Einsatzgebiet	CD- und DVD-Laufwerk
Jahresmenge	6'000'000 Stück
Vormaterial	Nichtrostender Stahl 1.4310/EN10151/EN10248

**D1 Abschirmung**

0 mm 15 30



Einsatzgebiet	Frontscheinwerfer
Jahresmenge	2'000'000 Stück
Vormaterial	Kupfer-Zinn-Legierung EN1652/EN1654

**Abschirmgehäuse**

0 mm 22 44



Einsatzgebiet	Steckverbinder
Jahresmenge	500'000 Stück
Vormaterial	Nichtrostender Stahl 1.4301/EN10088

# Connectors/Shieldings



## Perfekt geformt – total abgeschirmt

Im Bereich «Automotive | Connectors/Shieldings» ist die elektromagnetische Abschirmung das A und O des Erfolgs. Jedes Auto ist mit viel Elektronik ausgerüstet und wer Elektronik sagt, meint Interferenzen. Nur die perfekte Abschirmung kann sie verhindern. Das stellt sehr hohe Ansprüche an die Masshaltigkeit der Teile – und verlangt eine optimale Prozess-Sicherheit innerhalb der Serienproduktion.

Oskar Rüegg weiss, wie Ihre Aufgabe schnell und perfekt gelöst werden kann.

Nehmen Sie uns beim Wort.

### METALLFORMTEILE

- Automotive  
Infotainment  
Lighting  
Interior Solutions  
**Connectors/Shieldings**  
Motormanagement
- Building/Lighting
- Electronics/Connectors

### BAUGRUPPEN

- Assemblies