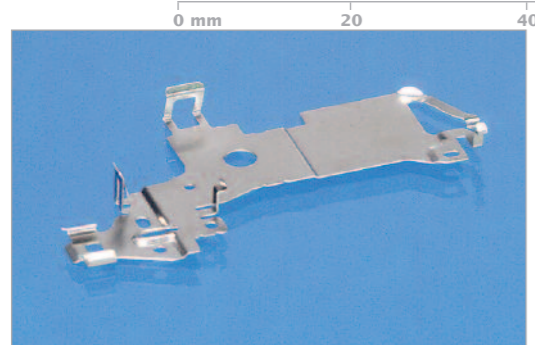
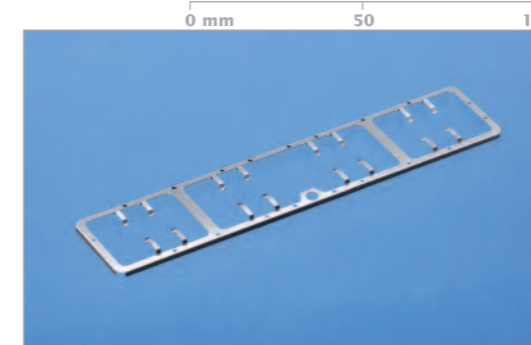
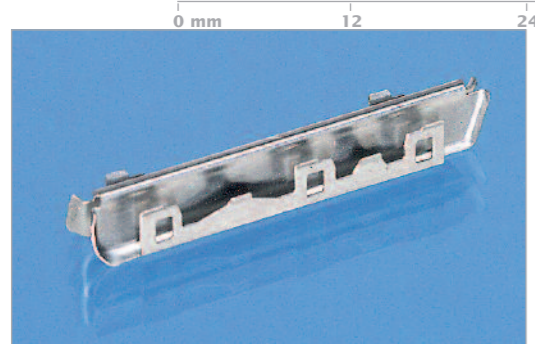


OPU Cover

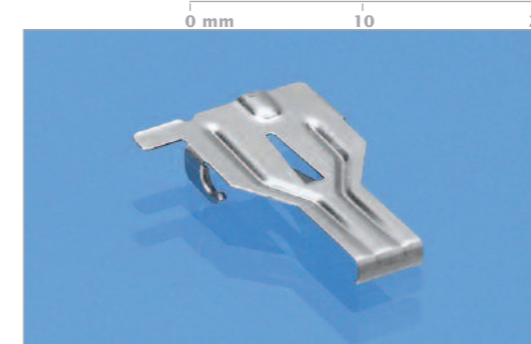
Einsatzgebiet	CD- und DVD-Laufwerk
Jahresmenge	4'000'000 Stück
Vormaterial	Nichtrostender Stahl 1.4310/EN10258/EN10151

Rückstellfeder

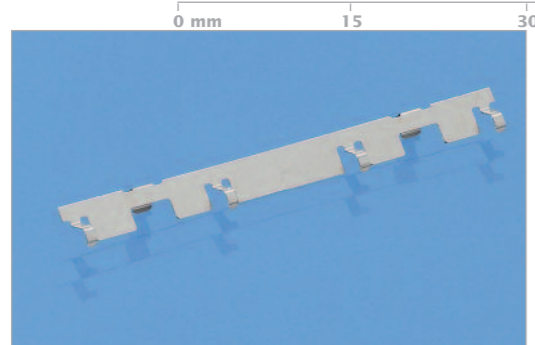
Einsatzgebiet	Autoradio
Jahresmenge	450'000 Stück
Vormaterial	Nichtrostender Stahl 1.4310/EN10258/EN10151

Guiding

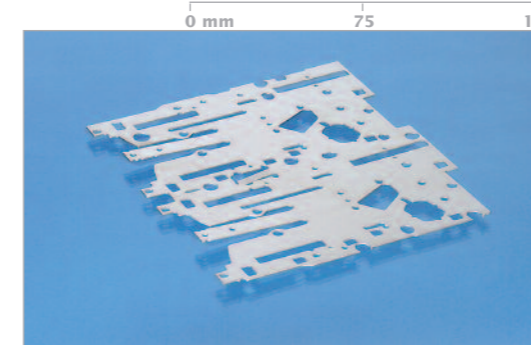
Einsatzgebiet	CD- und DVD-Laufwerk
Jahresmenge	3'000'000 Stück
Vormaterial	Nichtrostender Stahl 1.4310/EN10258/EN10151

Blockierung

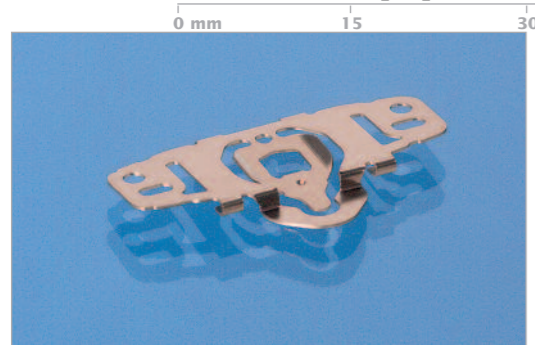
Einsatzgebiet	CD- und DVD-Laufwerk
Jahresmenge	3'000'000 Stück
Vormaterial	Nichtrostender Stahl 1.4310/EN10258/EN10151

EMC Spring

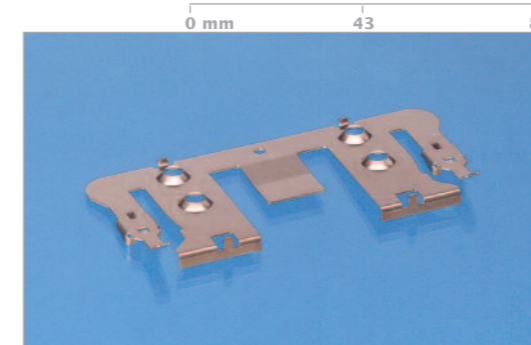
Einsatzgebiet	Autoradio
Jahresmenge	1'000'000 Stück
Vormaterial	Nichtrostender Stahl 1.4310/EN10258/EN10151

Grundplatte

Einsatzgebiet	Digitaler Tachograph für Nutzfahrzeuge
Jahresmenge	600'000 Stück
Vormaterial	Nichtrostender Stahl 1.4310/EN10258/EN10151

Disc clamp plate spring

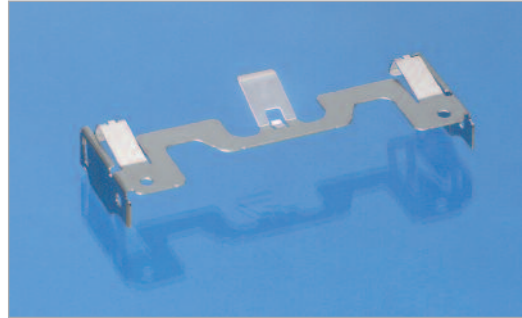
Einsatzgebiet	CD- und DVD-Laufwerk
Jahresmenge	4'000'000 Stück
Vormaterial	Nichtrostender Stahl 1.4310/EN10258/EN10151

Rastfeder

Einsatzgebiet	Autoradio
Jahresmenge	2'500'000 Stück
Vormaterial	Nichtrostender Stahl 1.4310/EN10258/EN10151

Rastfeder

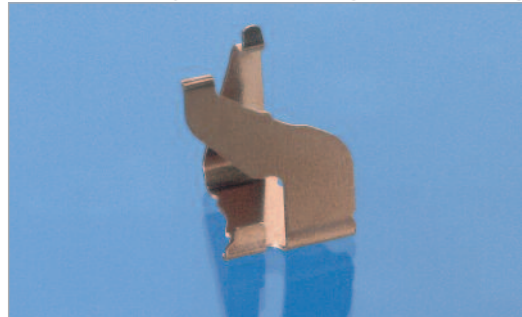
0 mm 50 100



Einsatzgebiet	Navigationsgerät
Jahresmenge	100'000 Stück
Vormaterial	Nichtrostender Stahl 1.4310/EN10258/EN10151

Pressure plate spring

0 mm 15 30



Einsatzgebiet	CD- und DVD-Laufwerk
Jahresmenge	10'000'000 Stück
Vormaterial	Nichtrostender Stahl 1.4310/EN10258/EN10151

Sicherungsfeder

0 mm 25 50



Einsatzgebiet	Autoradio
Jahresmenge	2'500'000 Stück
Vormaterial	Nichtrostender Stahl 1.4310/EN10258/EN10151

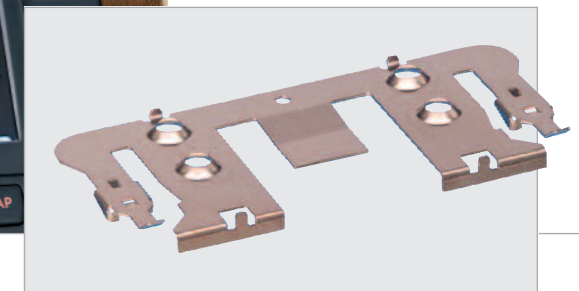
Sicherungsfeder

0 mm 25 50



Einsatzgebiet	Autoradio
Jahresmenge	300'000 Stück
Vormaterial	Nichtrostender Stahl 1.4310/EN10258/EN10151

Infotainment



Sicherheit

ohne Wenn und Aber

Im Bereich «Automotive | Infotainment» geht es oft um Teile mit grossen Anforderungen an die Sicherheit. Die Verarbeitung von rostbeständigem Federbandstahl mit hohen Festigkeiten garantiert die langfristige Funktionsfähigkeit im Einsatzgebiet. Zudem haben die Teile extreme Umgebungsbeanspruchungen wie Temperaturschwankungen, Vibrationen oder Feuchtigkeit schadlos zu ertragen. Und selbst die Anforderungen an die Verpackung sind vielfältig.

Oskar Rüegg weiss, wie Ihre Aufgabe schnell und perfekt gelöst werden kann.

Nehmen Sie uns beim Wort.

METALLFORMTEILE

- Automotive Infotainment Lighting Interior Solutions Connectors/Shieldings Motormanagement
- Building/Lighting
- Electronics/Connectors

BAUGRUPPEN

- Assemblies